

## СТАНДАРТ М1

НА ОДИНОЧНОМ КАРКАСЕ

из Альбома типовых технических решений Техносонус и НИИСФ  
версия ТС/01.2020/РД/С/Р4 тип ТС-1.4

### комплектующие:

- Профиль АкустикГипс Усиленный ПН 50/40
- Профиль АкустикГипс Усиленный ПС 50/50
- Лента вибродемпфирующая V-100
- Лента уплотнительная
- Панель АкустикГипс М1
- АкустикГипс ГКЛЗ
- Плита шумопоглощающая СтопЗвук БП/Эко
- Дюбель-гвоздь ТС-ДГ 6/60 · Виброшайба
- Саморезы ТС-ХТН 3.9x38/41, ТС-М 3.9x55
- Герметик Сонетик виброакустический
- Клей Баутгер



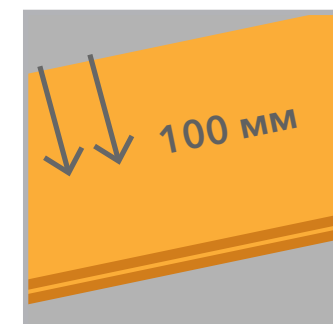
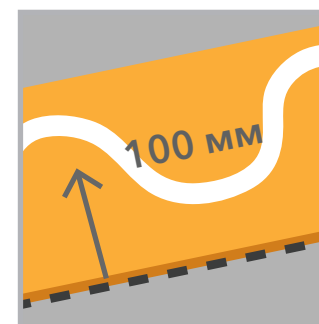
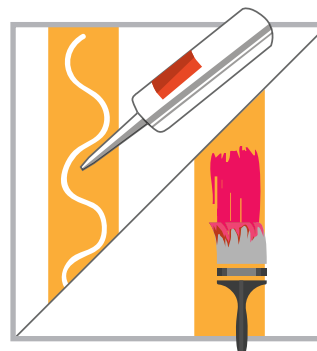
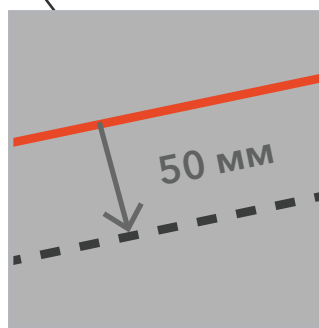
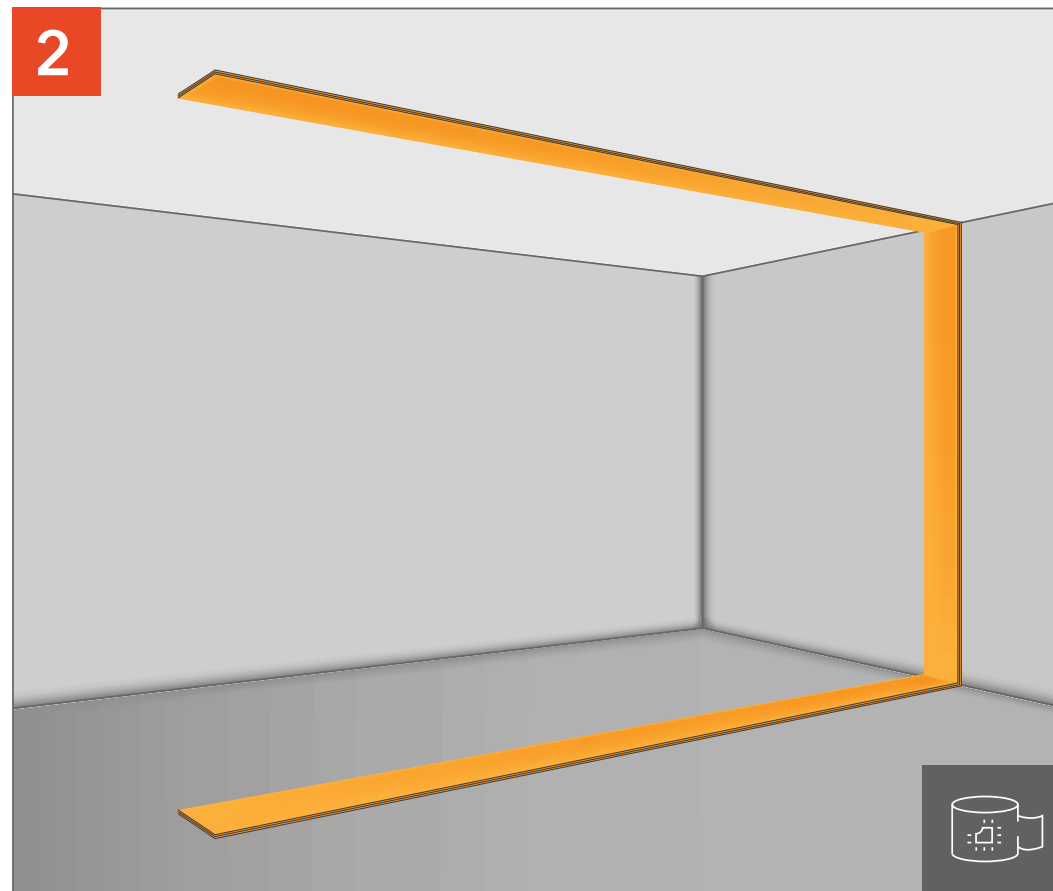
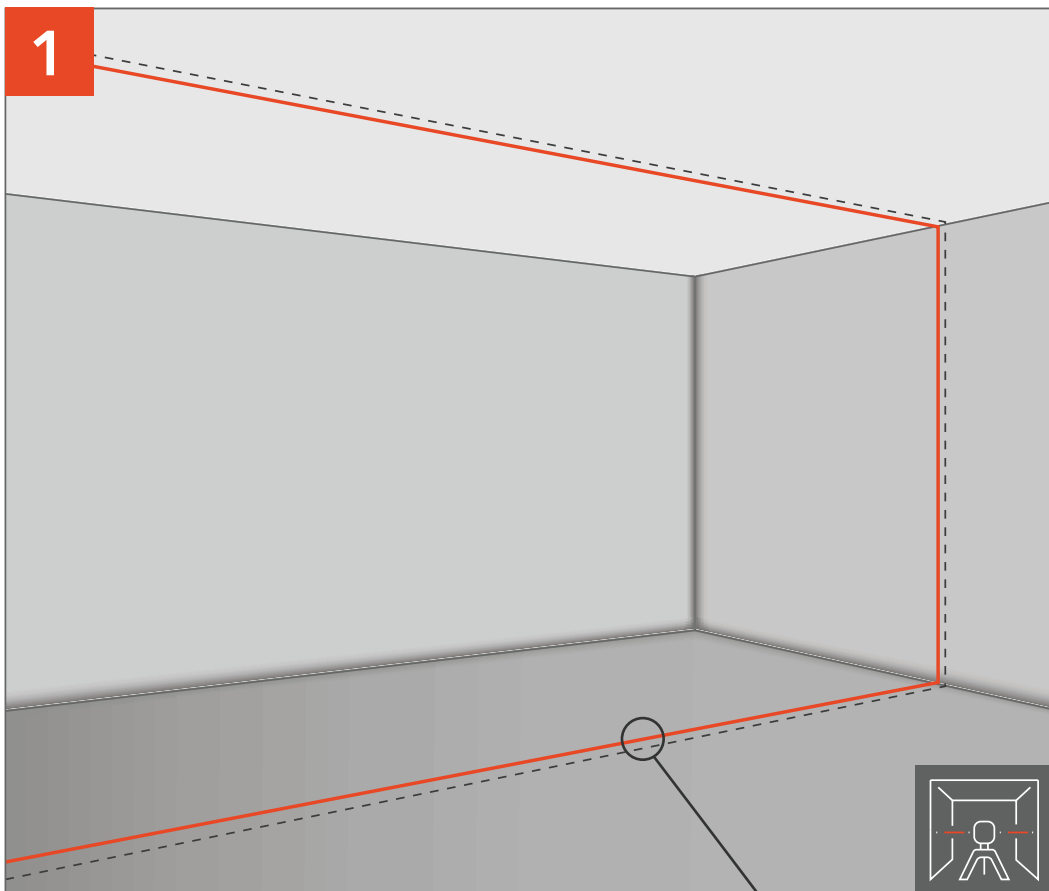
ТОЛЩИНА  
СИСТЕМЫ  
**114 мм**



СНИЖЕНИЕ  
ВОЗДУШНОГО ШУМА  
**Rw = 60 дБ**

Современная эффективная система звукоизоляции для разделения двух помещений друг от друга. Применяется в гостиницах, кабинетах, переговорных, производственных цехах и т.п. Обеспечивает помещение максимальной защитой от проникновения воздушного шума.



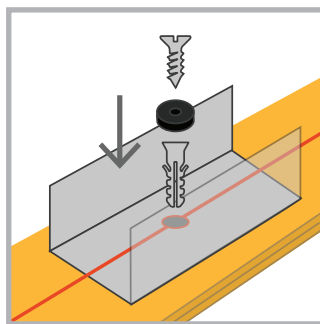
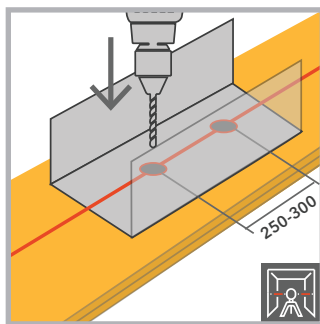
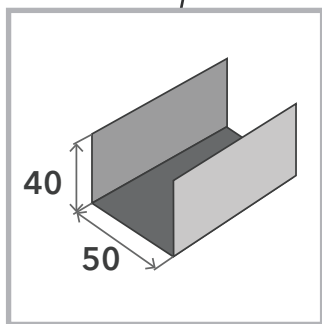
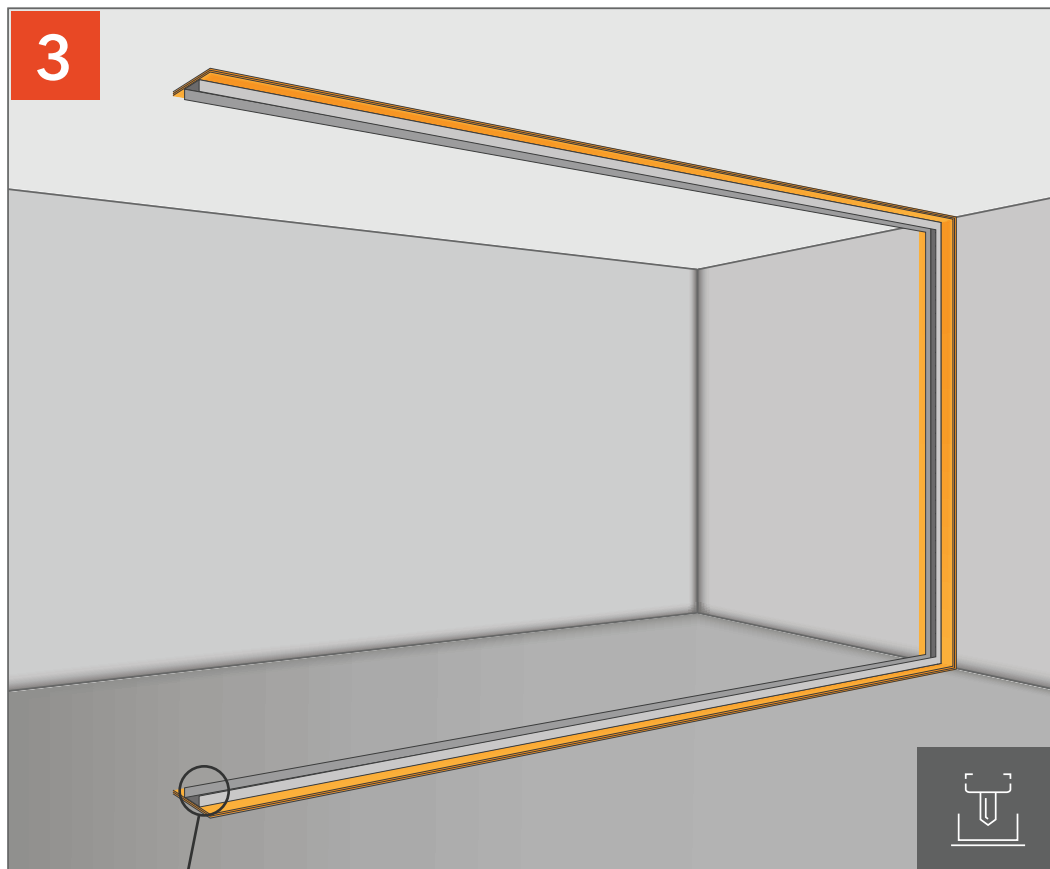


Делаем разметку осевой линии перегородки.

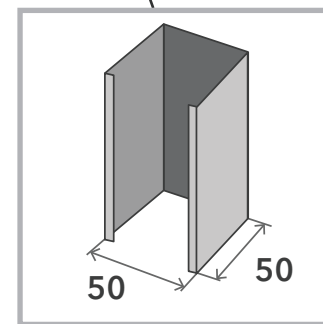
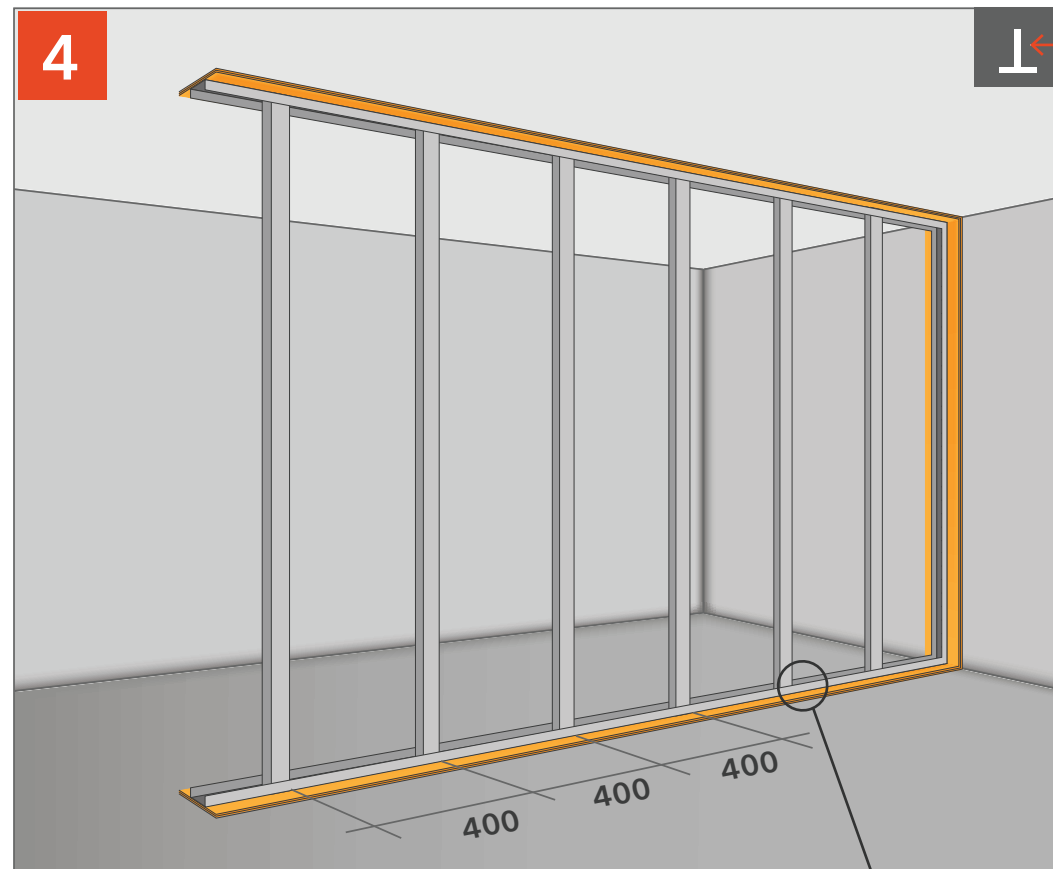
Наклеиваем ленту Стопзвук V100 в два слоя с помощью виброакустического герметика Сонетик или клея Баутгер.

## ЗВУКОИЗОЛЯЦИЯ ПЕРЕГОРОДКИ «СТАНДАРТ М1»

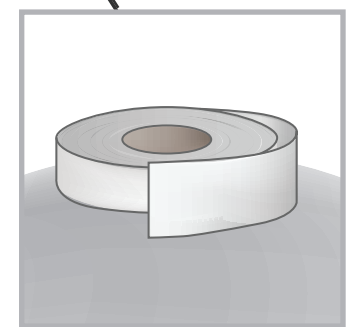
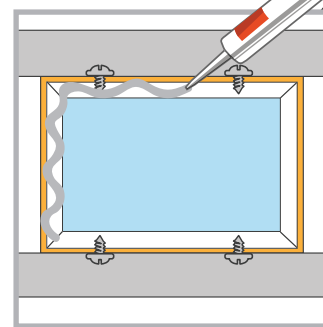
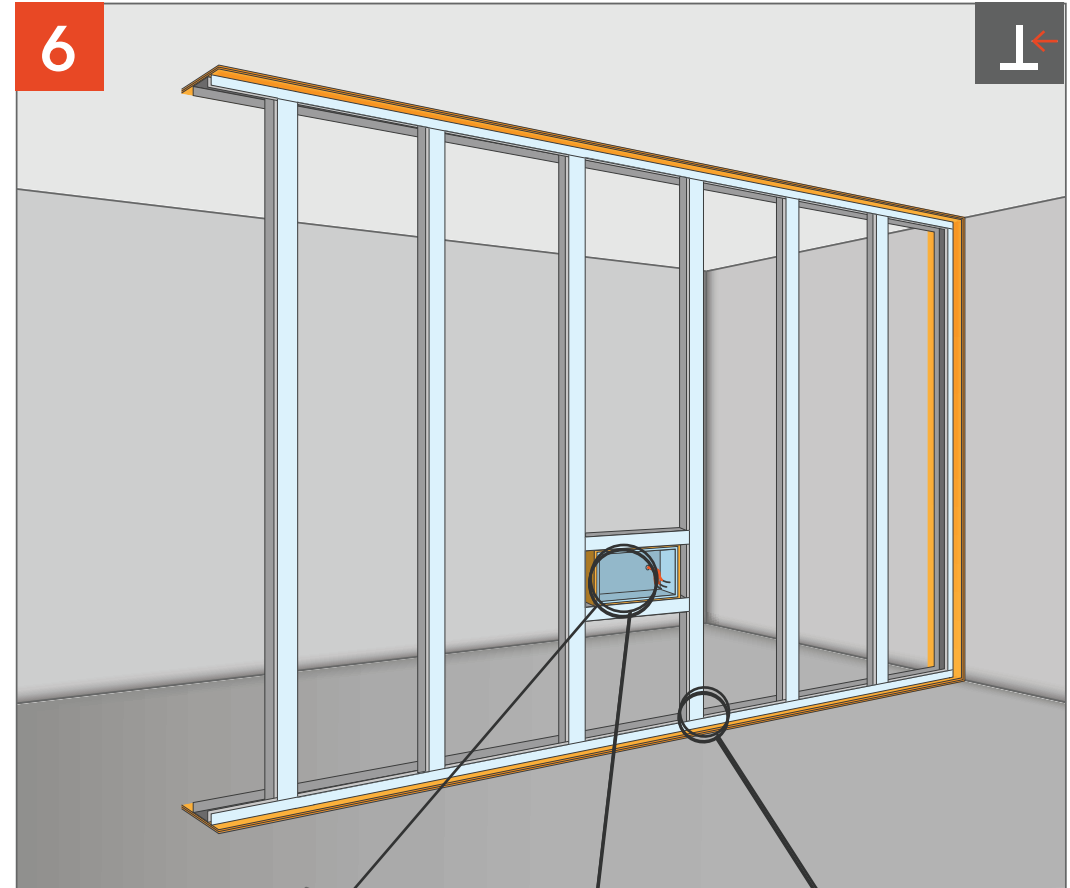
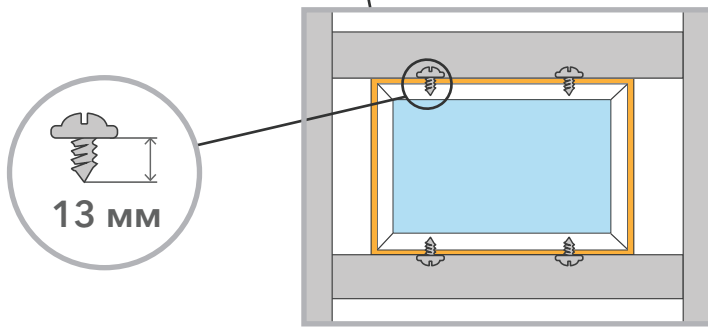
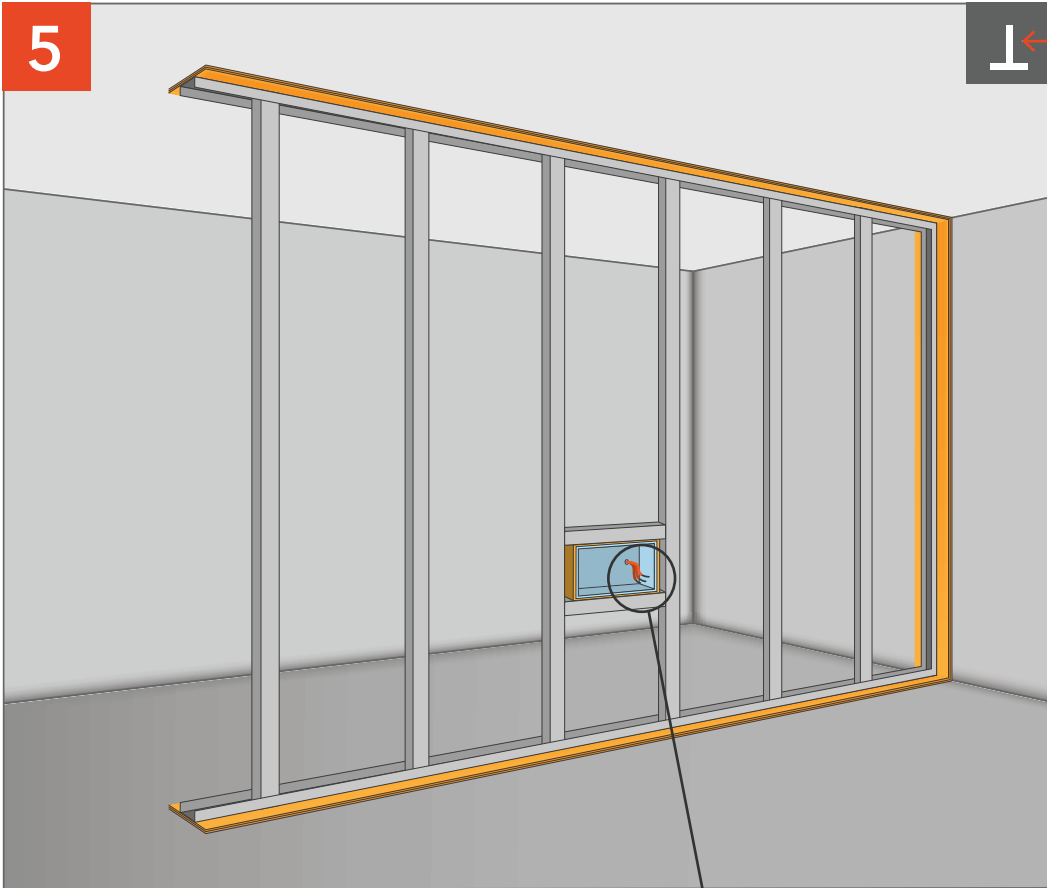
# ЗВУКОІЗОЛЯЦІЯ ПЕРЕГОРОДКИ «СТАНДАРТ М1»



Крепим профіль ПН с шагом 250-300 мм между дюбелями.



Установлюємо профіль ПС с шагом 400 мм.

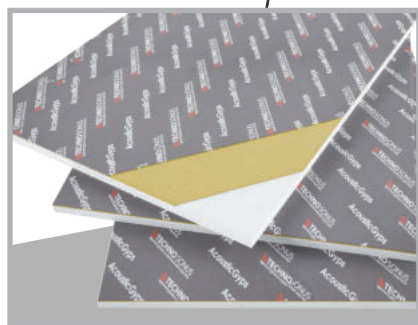
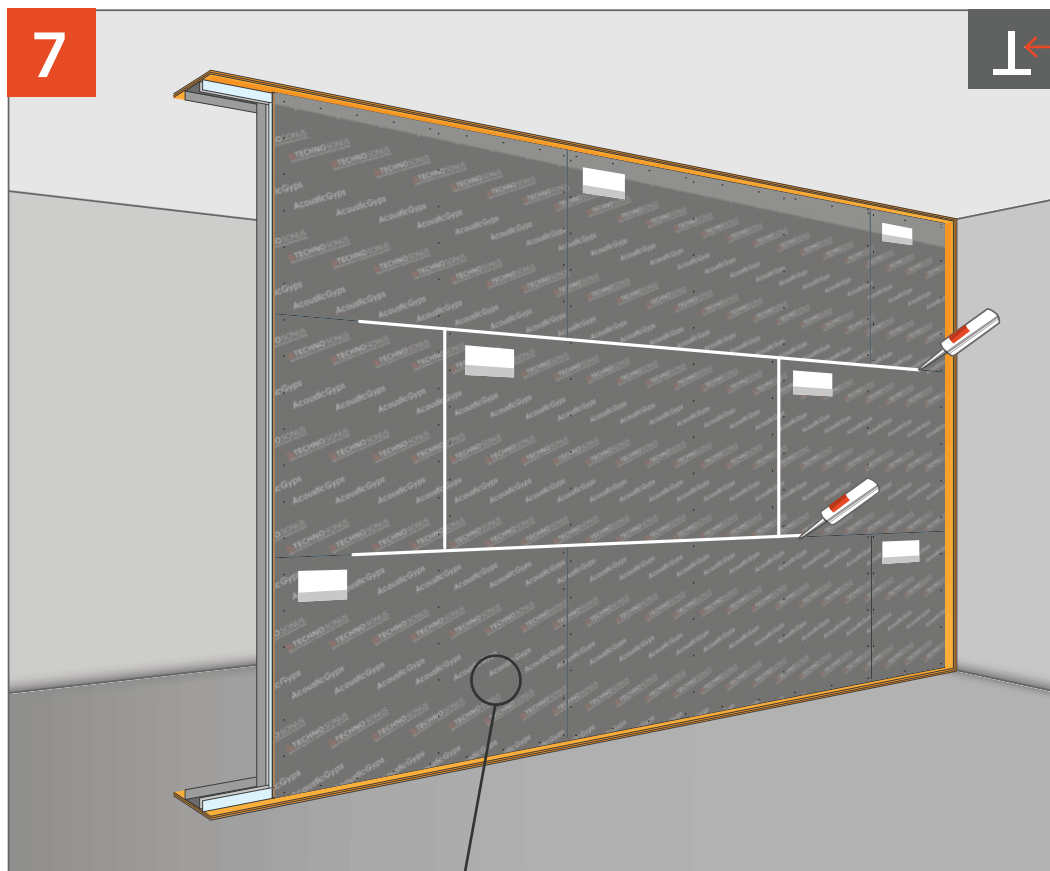


Устанавливаем подрозетник АкустикГипс Бокс в заранее подготовленный каркас из профиля.

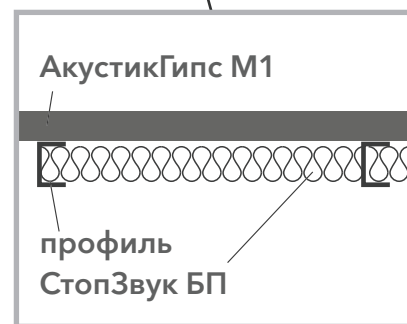
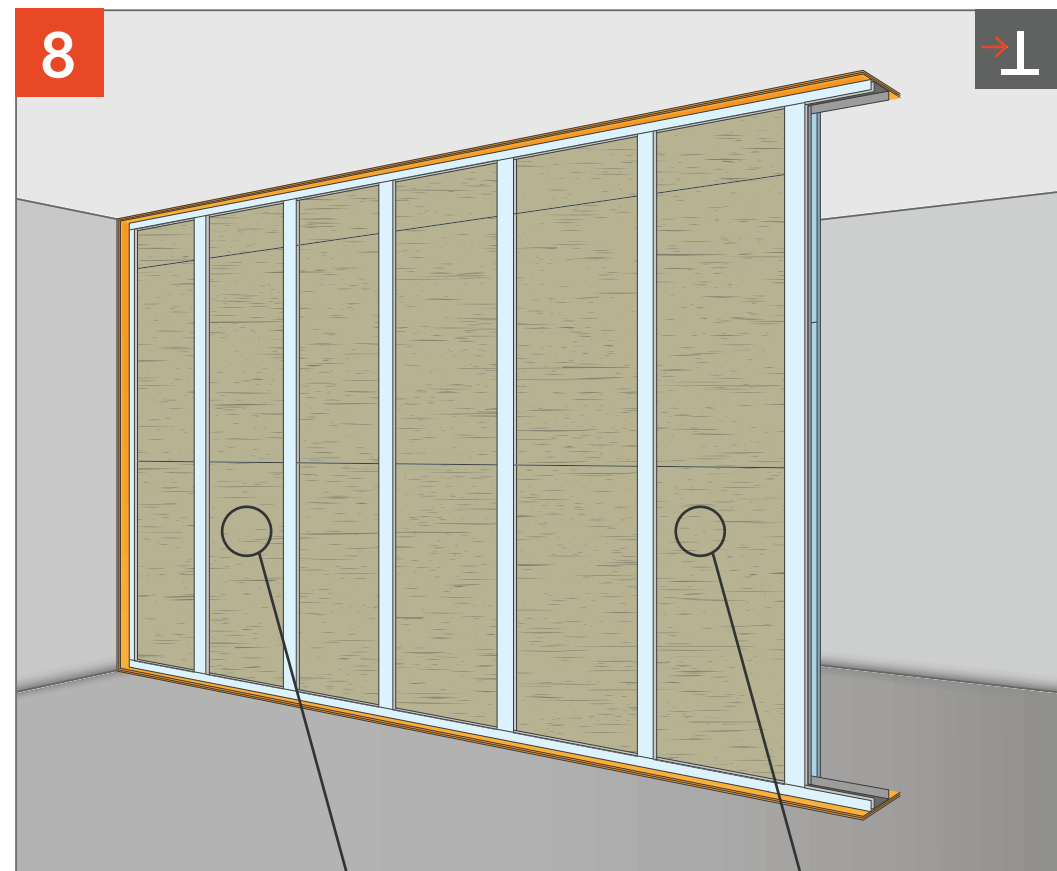
Оклеиваем каркас демпферной лентой. На поверхность подрозетника наносим виброакустический герметик Сонетик.

## ЗВУКОИЗОЛЯЦИЯ ПЕРЕГОРОДКИ «СТАНДАРТ М1»

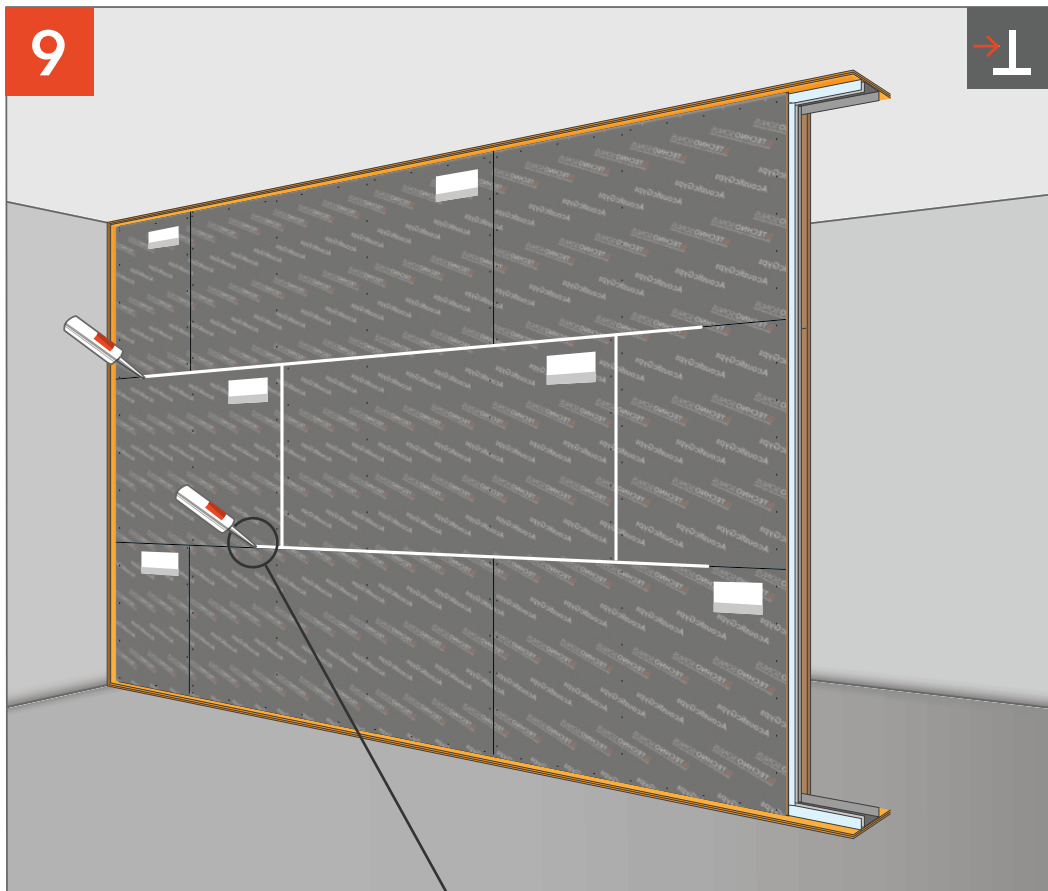
# ЗВУКОИЗОЛЯЦИЯ ПЕРЕГОРОДКИ «СТАНДАРТ М1»



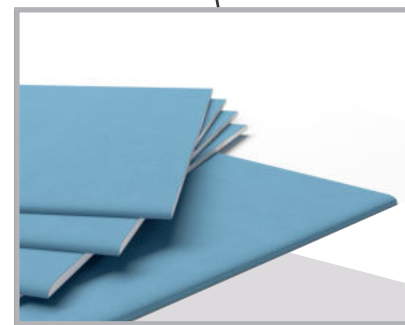
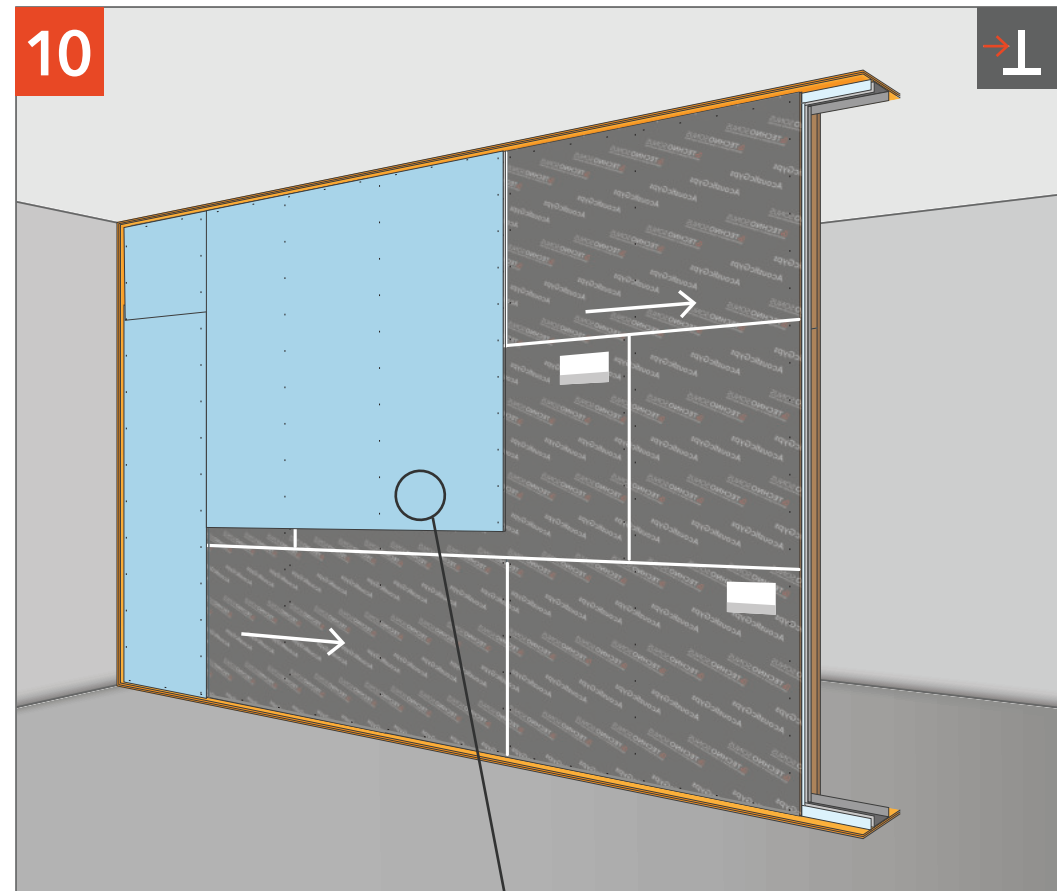
Крепим панели АкустикГипс М1, заполняя соединения виброакустическим герметиком Сонетик.



Заполняем каркас плитами СтопЗвук БП.



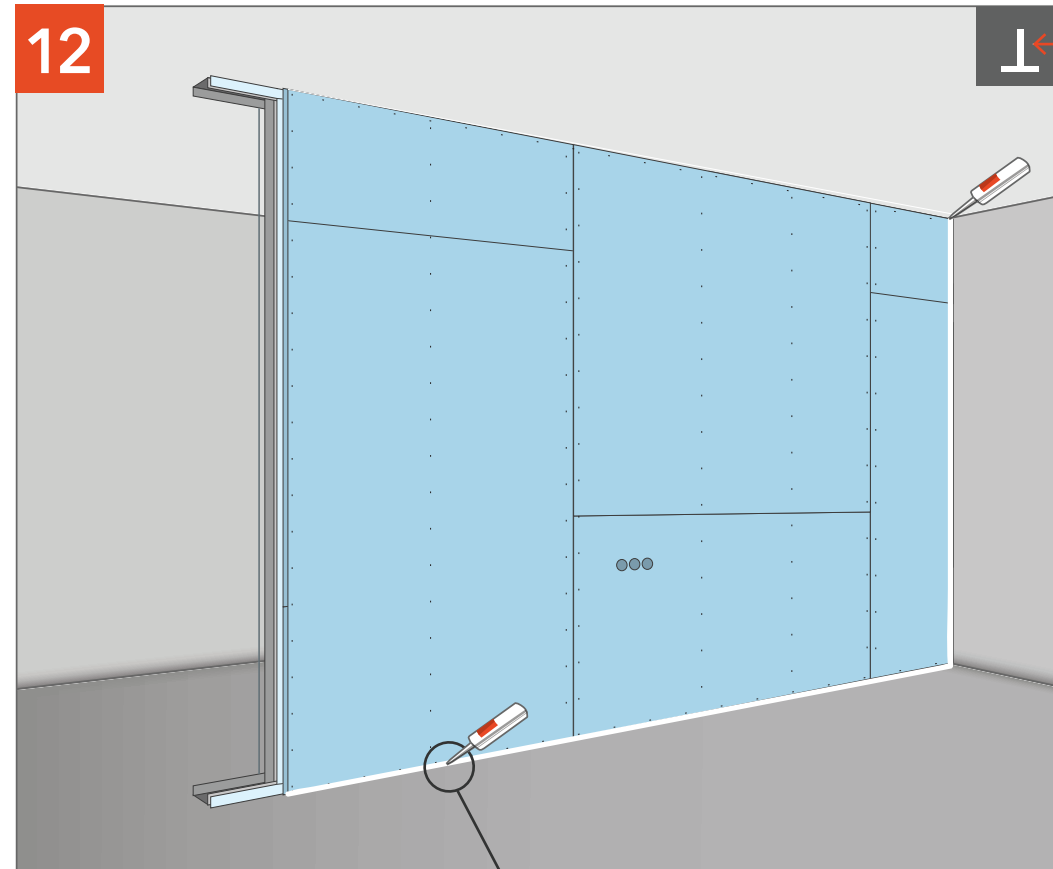
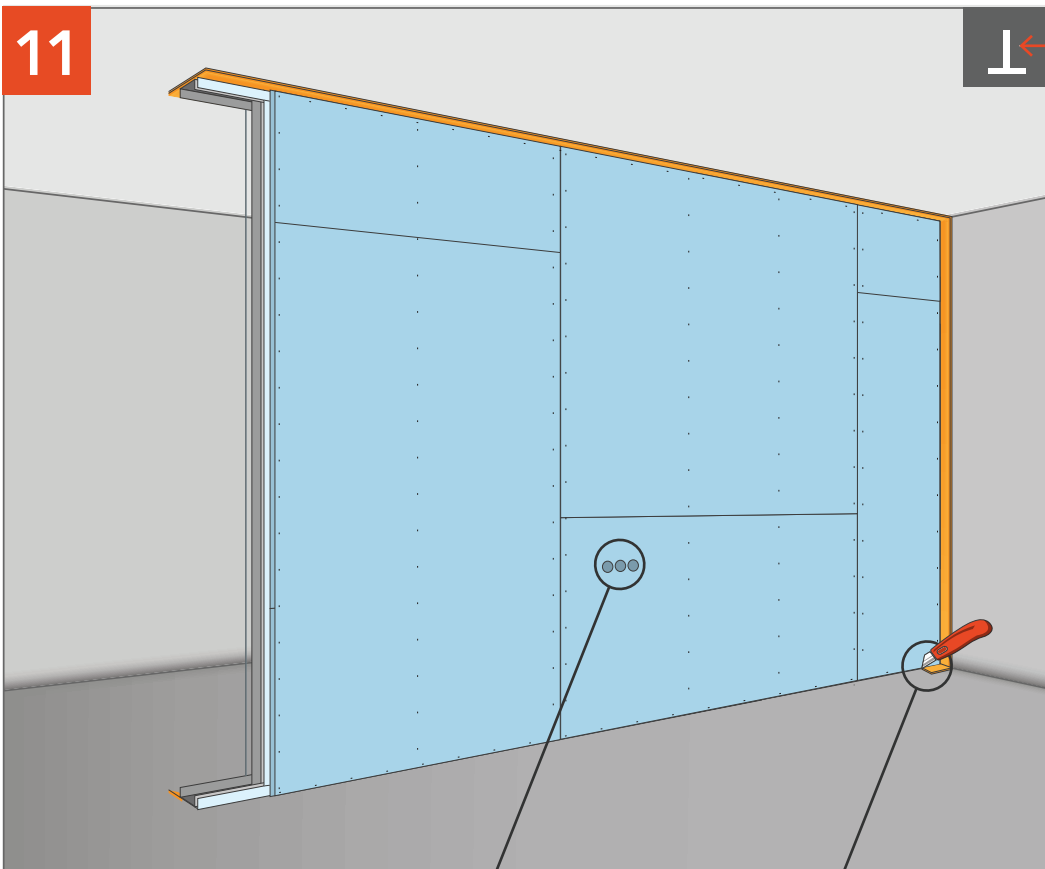
Крепим панели АкустикГипс М1, заполняя соединения виброакустическим герметиком Сонетик.



Обшиваем слоем АкустикГипс ГКЛЗ.

## ЗВУКОИЗОЛЯЦИЯ ПЕРЕГОРОДКИ «СТАНДАРТ М1»

# ЗВУКОИЗОЛЯЦИЯ ПЕРЕГОРОДКИ «СТАНДАРТ М1»



Удаляем излишки ленты СтопЗвук V100.

Промазываем периметр виброакустическим герметиком Сонетик.